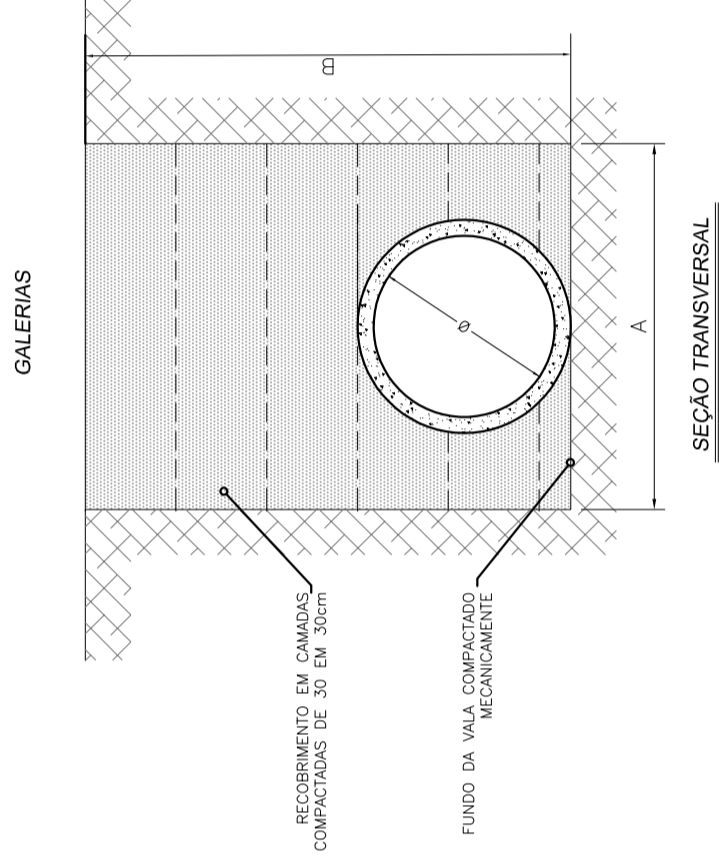


**DRENAGEM
RUA ZITO JUNQUEIRA**

ESC: 1:500



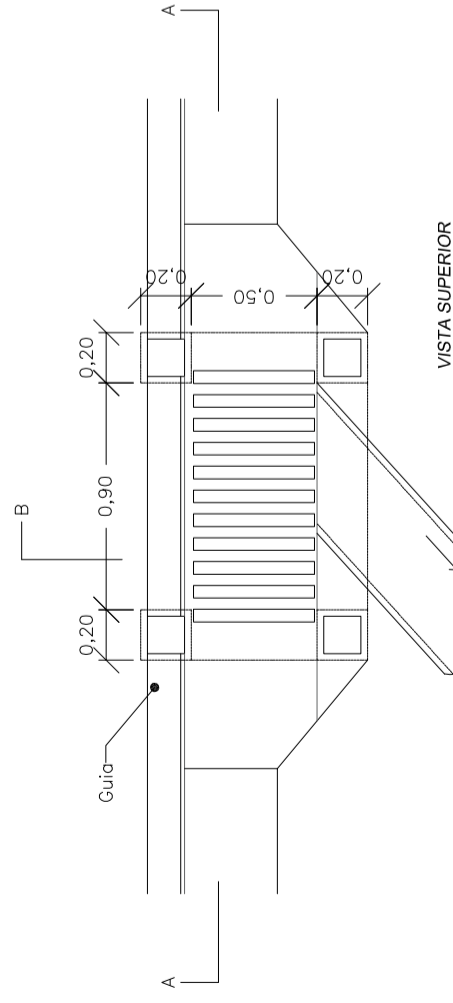
TUBOS EM CONCRETO		
Ø (cm)	A (cm)	B (cm)
20	50	100
40	80	120
50	90	140
60	100	160
80	120	180
100	140	200

MEDIDAS EM CENTIMETROS

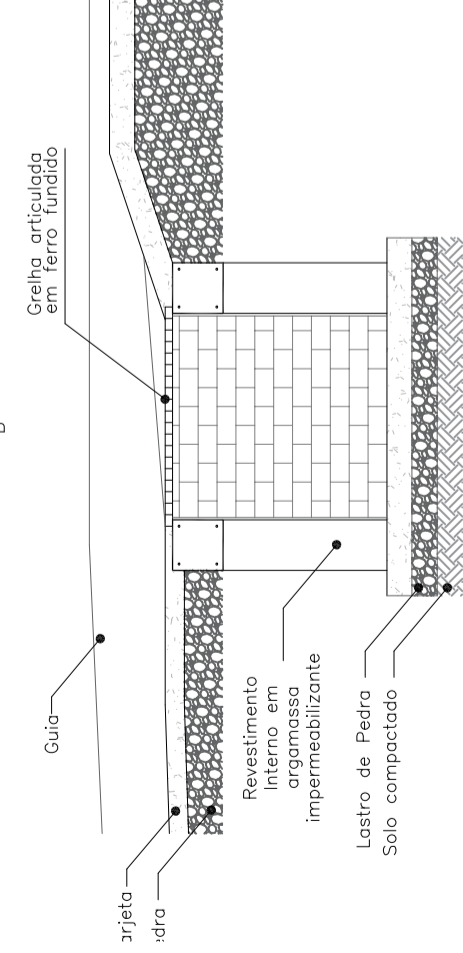
MATERIAL	Ø (mm)	COMPRIMENTO (m)
TUBO DE CONCRETO	400	32,00

LEGENDA (DRENAGEM)

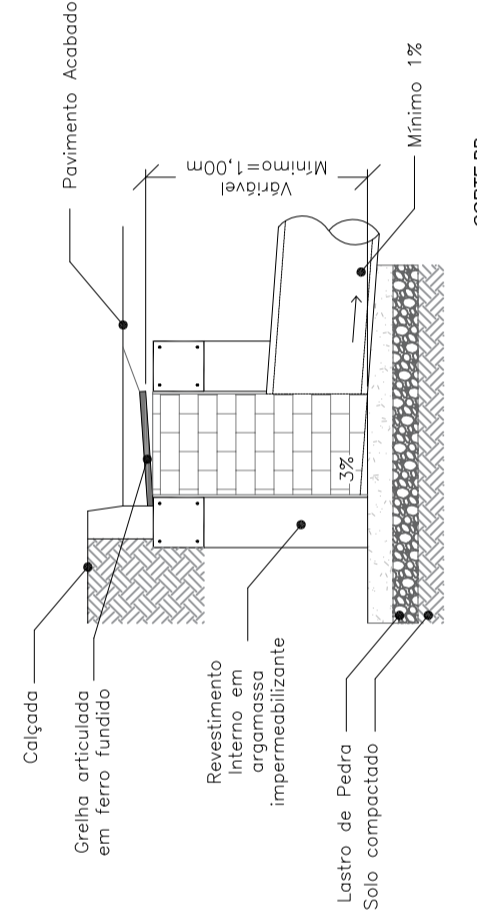
- GALERIA A CONSTRUIR
- BOCA DE LEÃO A CONSTRUIR
- R RAMAL
- > SENTIDO DA VAZÃO



VISTA SUPERIOR



CORTE AA



CORTE BB



PREFEITURA MUNICIPAL DE DIVINOLÂNDIA
Divisão de Engenharia Civil

FOLHA 2/2
ESCALA INDICADA

OBJETO: PAVIMENTAÇÃO E RECAPEAMENTO DE VIAS
ENDEREÇO: BAIRROS RIBEIRÃO DO SANTO ANTÔNIO E CAMPESTRINHO
PROPRIETÁRIO: PREFEITURA MUNICIPAL DE DIVINOLÂNDIA

GESTOR: EDMILSON APARECIDO RIBEIRO ENGENHEIRO MUNICIPAL
PROPOSTA N°:
CONVÊNIO N°:
DATA: 27/08/2020

EDMILSON APARECIDO RIBEIRO ENGENHEIRO MUNICIPAL
NAIEF HADDAD NETO PREFEITO MUNICIPAL
MÁRCIO FERNANDO DARCIE DIRETOR MUNICIPAL DE TRÂNSITO

N° ART: PROJETO N° 28027230201011342/FISCALIZAÇÃO N° 28027230201011342/ORÇAMENTO N° 28027230201011342