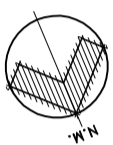
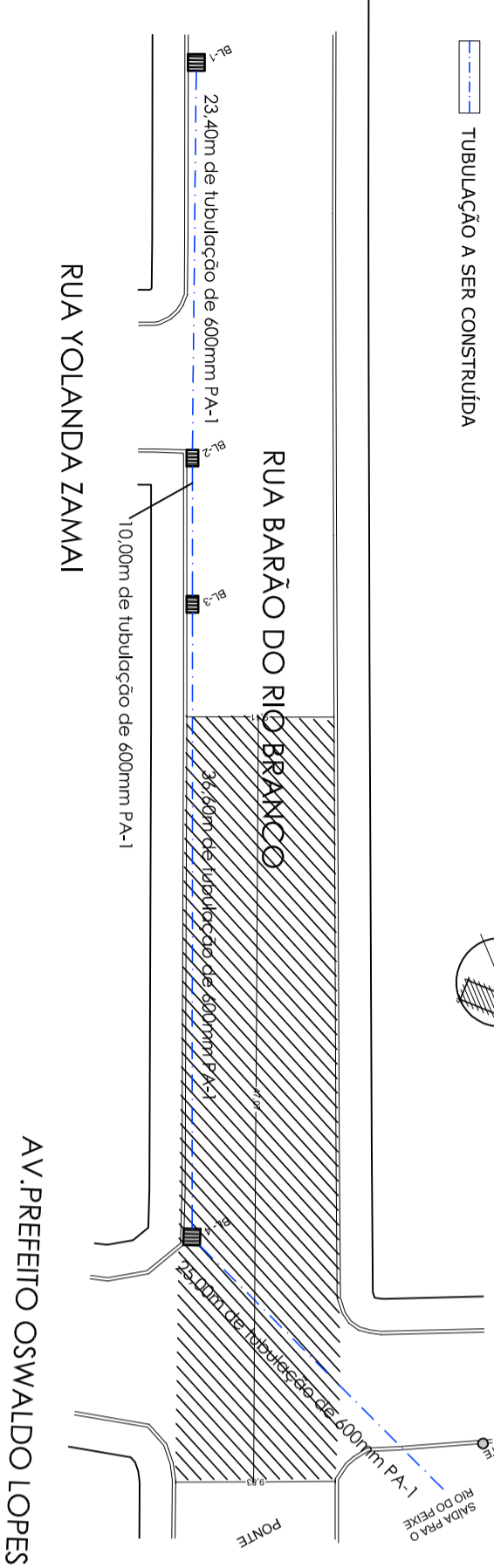


/// ÁREA A SER RECAPEADA = 340,00m<sup>2</sup>  
 --- TUBULAÇÃO A SER CONSTRUÍDA



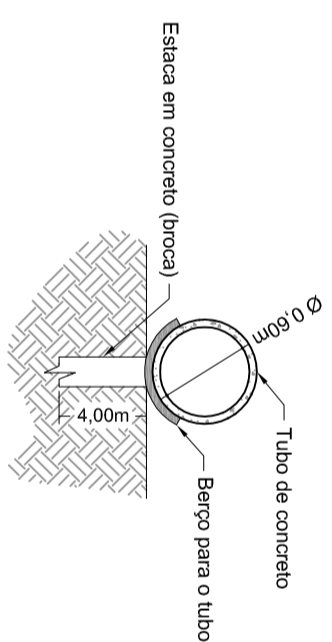
AV. PREFEITO OSWALDO LOPES



ACESSO RODOVIA SP -344

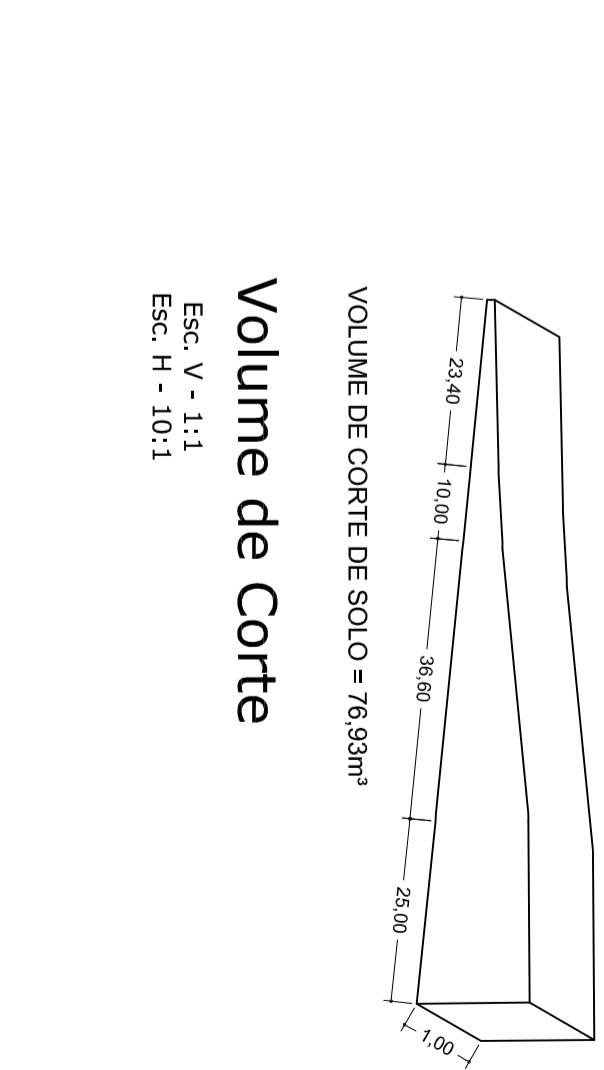
### LEGENDA DRENAGEM

profundidade - cola - topo  
 cola - fundo  
 nomenclatura



### Suporte do tubo de saída

Esc. 1/50



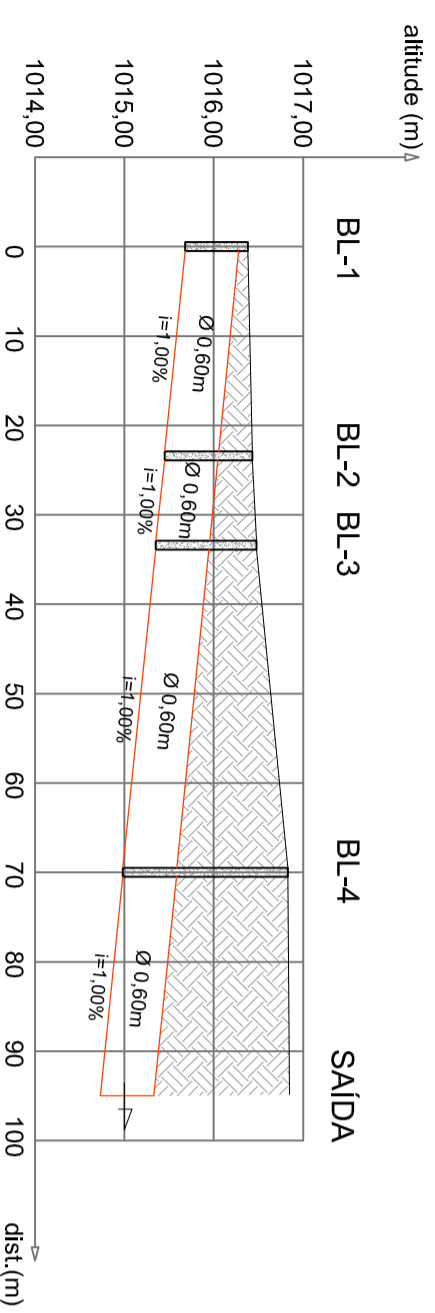
VOLUME DE CORTE DE SOLO = 76,93m<sup>3</sup>

### Volume de Corte

Esc. V - 1:1  
 Esc. H - 10:1

## Planta Baixa - Rua Barão d Rio Branco

Esc. 1/400

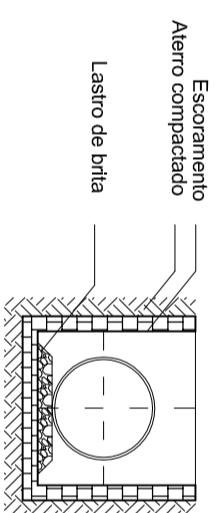
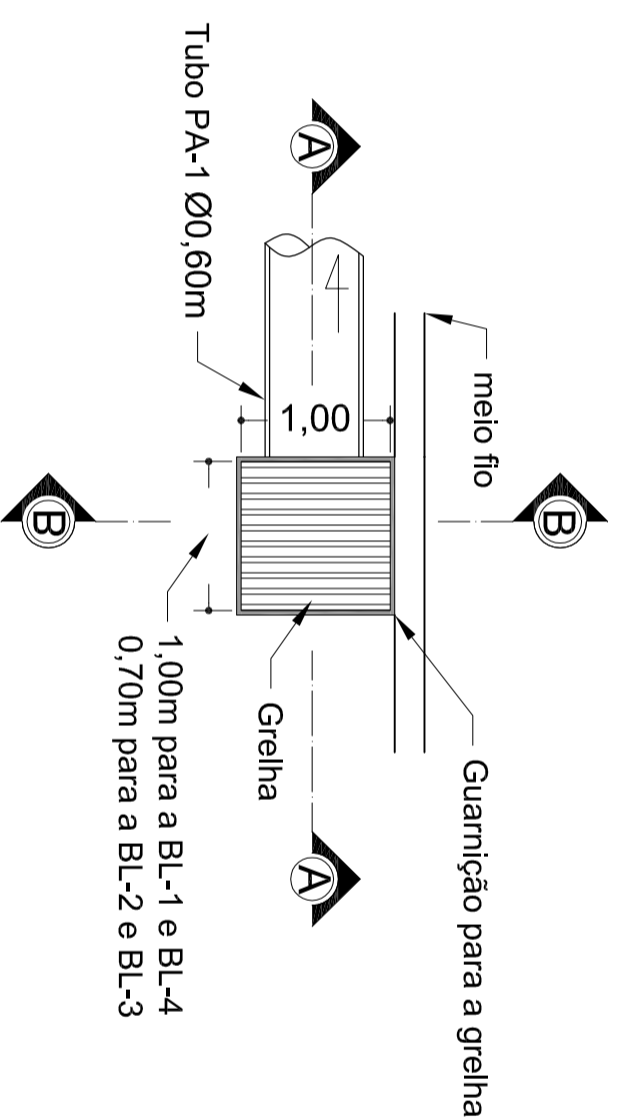


## Perfil Longitudinal Projetado

Esc. V - 1:1  
 Esc. H - 10:1

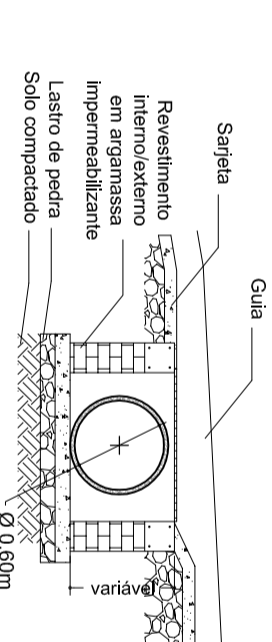
## Boca de Leão Simples

Esc. 1/50



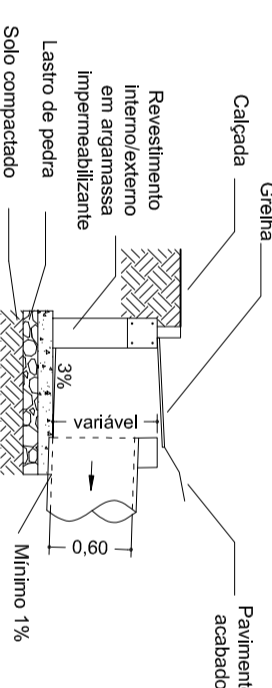
## Assentamento do Tubo - Corte

Sem Escala



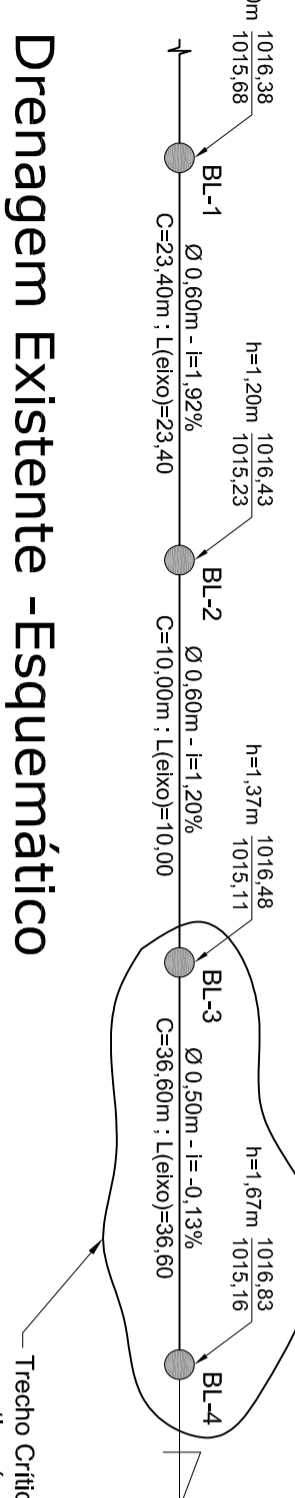
### Corte BB

Esc. 1/50



### Corte AA

Esc. 1/50

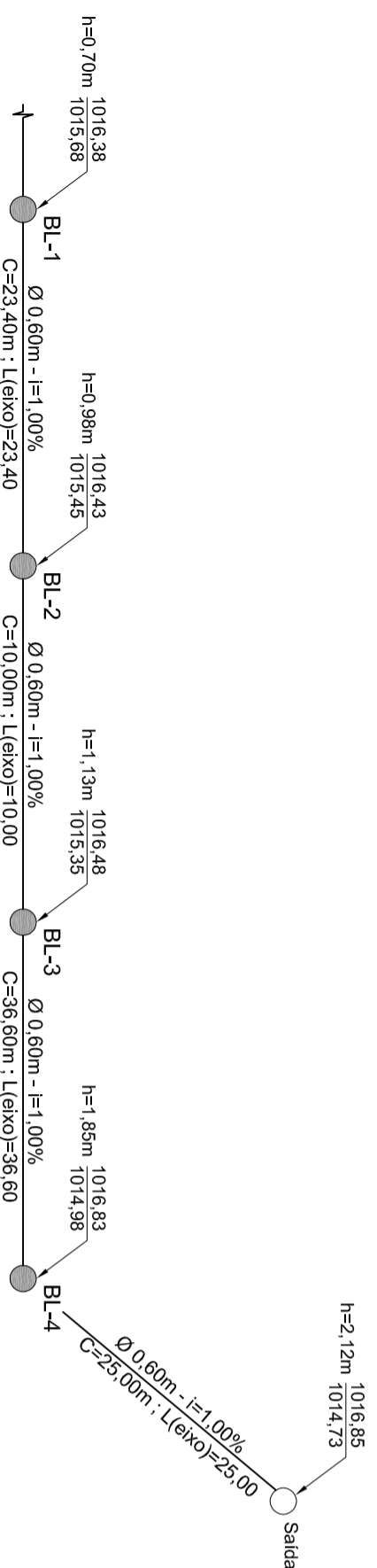


Sem Escala

Trecho Crítico: inclinação negativa, água parada

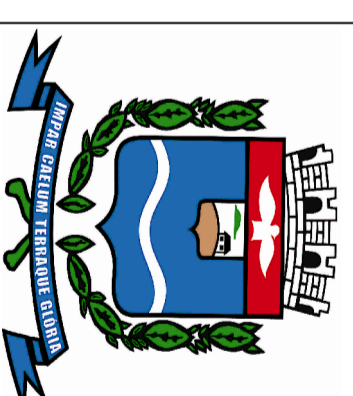
## Drenagem Projetado -Esquemático

Sem Escala



## INFRAESTRUTURA URBANA

Folha  
 01/02



Objeto  
 INFRAESTRUTURA URBANA ( GALERIAS DE AGUAS PLUVIAIS E RECAPE)  
 Endereço  
 TRECHO DA RUA BARÃO DO RIO BRANCO  
 Proprietário  
 PREFEITURA MUNICIPAL DE DIVINOLÂNDIA  
 Local : Divinolândia - São Paulo .

Situação sem escala

Proprietário

Prefeitura Municipal de Divinolândia

Responsável Técnico

A.R.T.: 280272301/2453784  
 C.R.E.A.-SP 5061033138  
 Edmilson Aparecido Ribeiro  
 Engenheiro Civil

AREAS/COMPRIIMENTO:

| AREAS/COMPRIIMENTO:               | C=m   |
|-----------------------------------|-------|
| Tubo de concreto (PA-1)- DN=600mm | 95,00 |