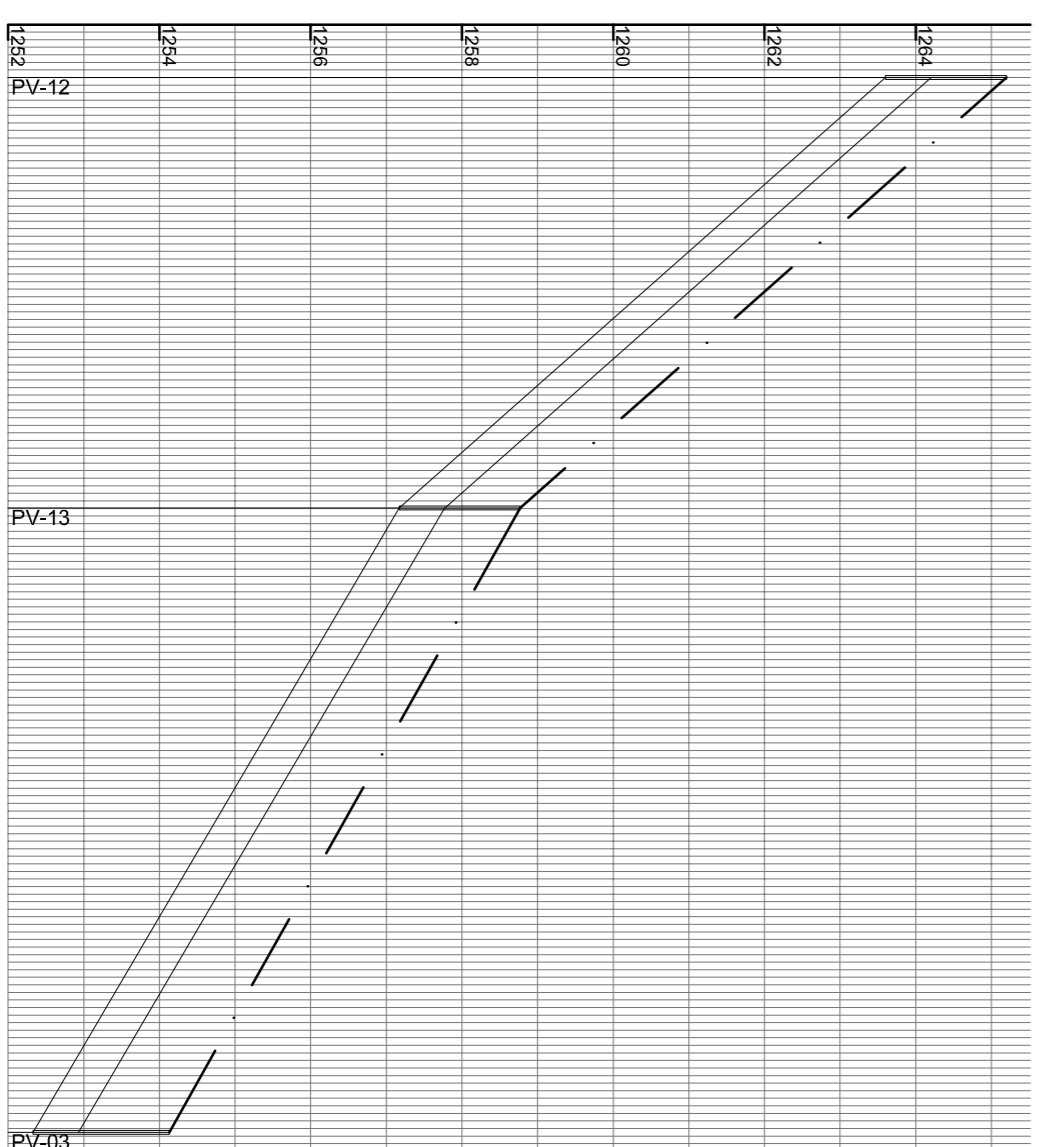


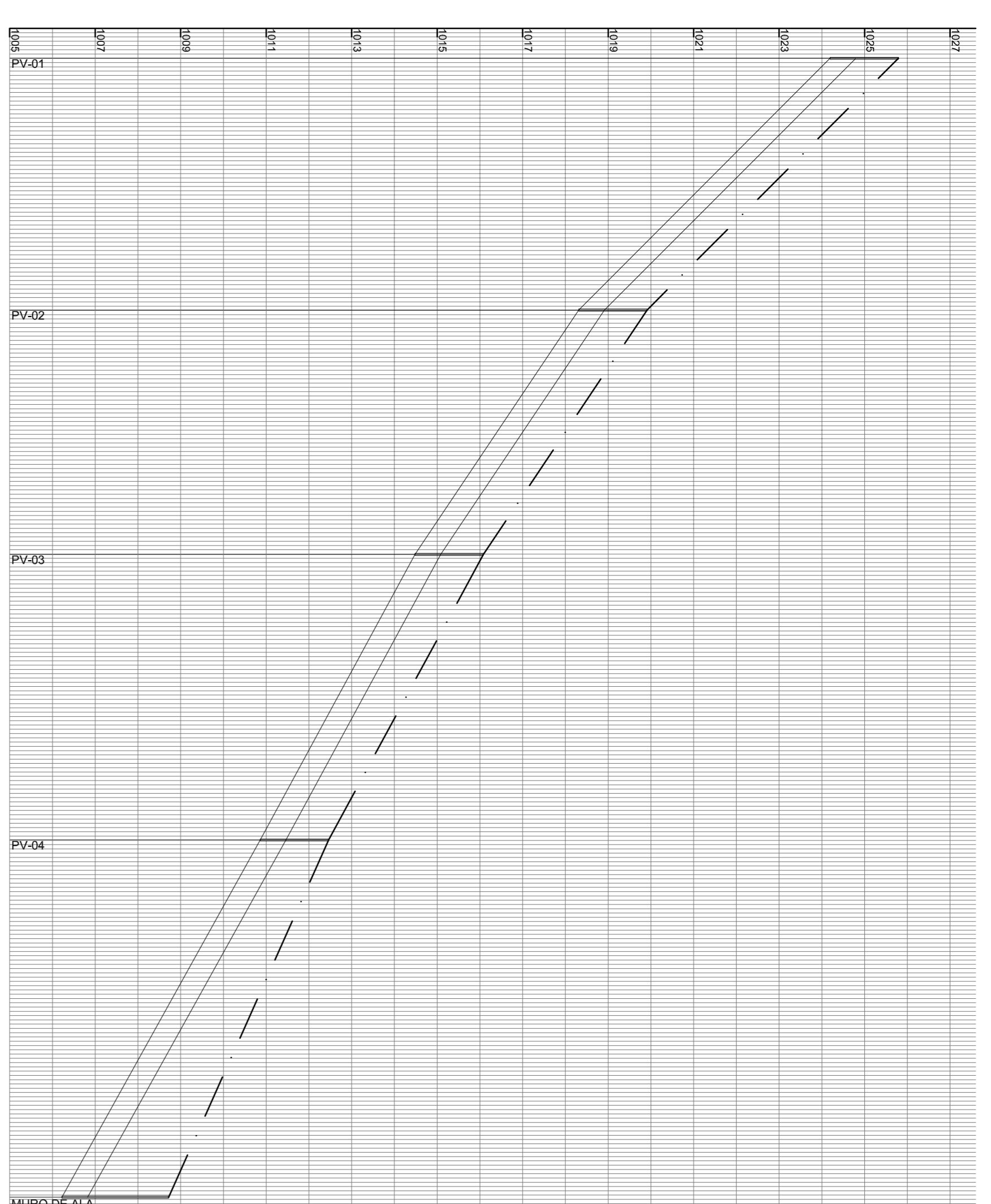
COMPLEMENTO DE EST. ACUMULADA	m	0,00	60,38	81,00	81,00	63,84	22,24	19,43	44,63	19,43	252,94	19,43	272,37	19,43	291,80	57,28	247,52	89,60	208,92	20,00	20,00	246,92
PROFUNDIDADE DO P.V.E. MARGEM DE ALA	m	8,33																				
DECLIVIDADE (i)	(mm/m)	0,0013				0,0031			0,0011		0,0011		0,0011		0,0011		0,0011		0,0011		0,0011	0,0043
DIÂMETRO MATERIAIS-BASE	mm	6000	6000	6000	6000	6000	6000	6000	6000	6000	6000	6000	6000	6000	6000	6000	6000	6000	6000	6000	6000	6000

PERFIL LONGITUDINAL- TRECHO 01 NO BAIRRO CAMPESTRINHO
ESC.: V=1:100 / H=1:1000



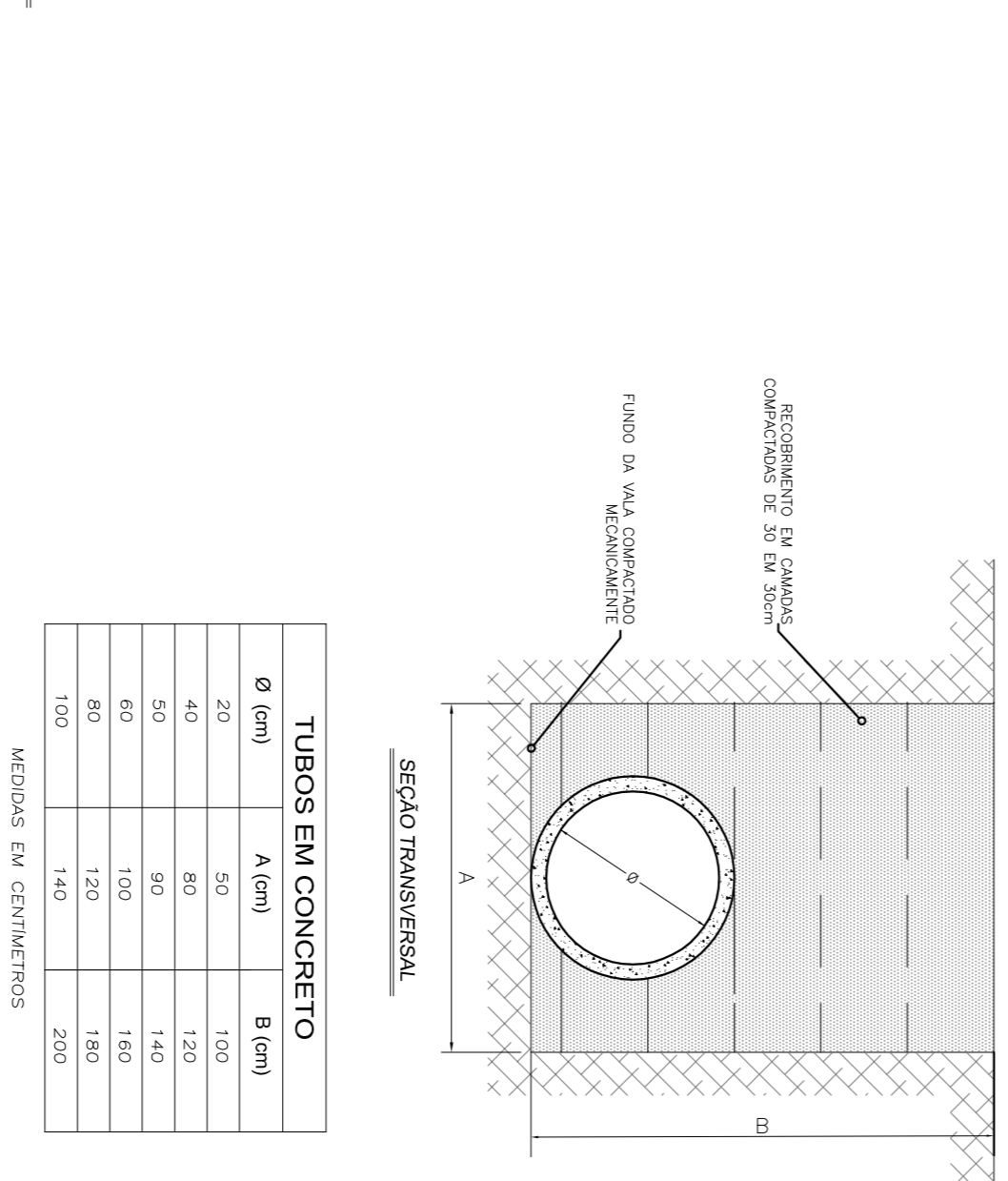
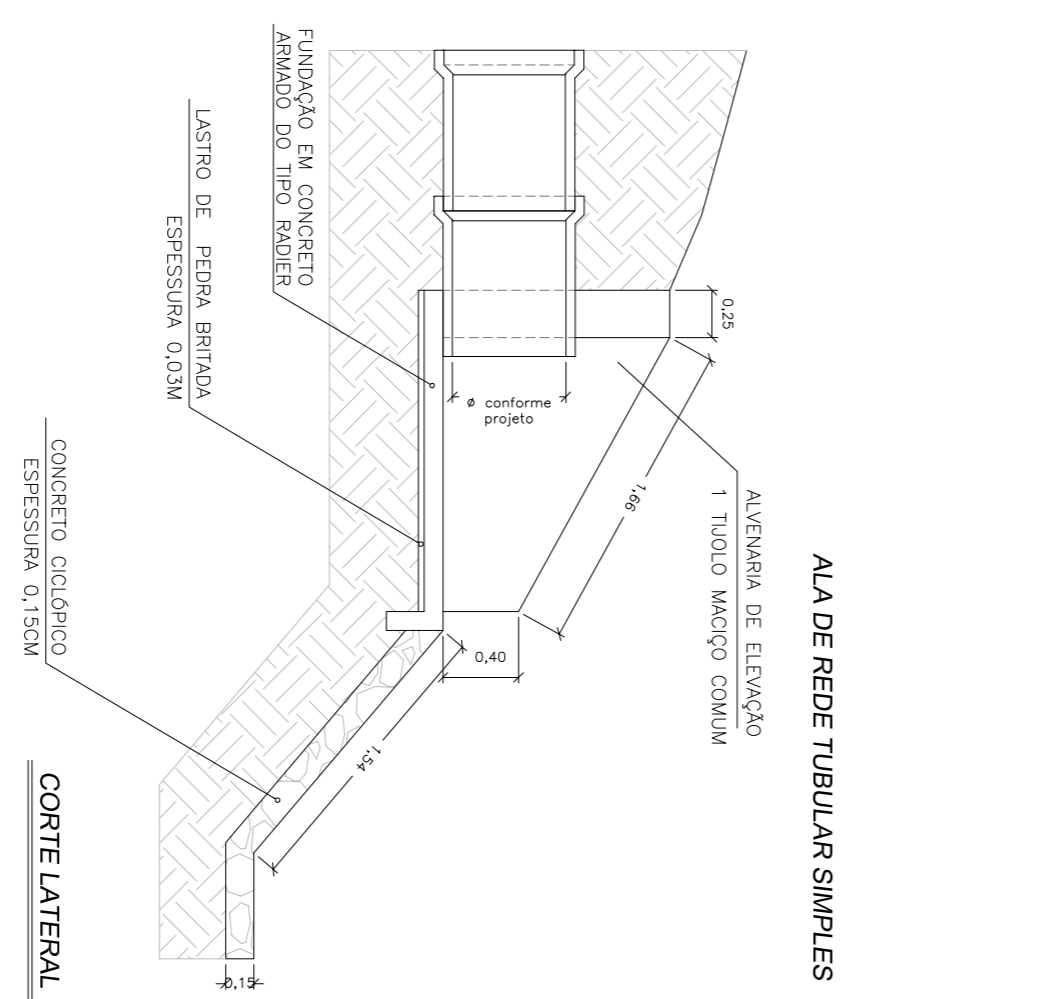
COMPLEMENTO DE EST. ACUMULADA	m	0,00	60,34	81,00	81,00	64,18	16,82	14,01	49,21	14,01	258,42	14,01	272,43	14,01	296,44	52,28	244,16	89,60	208,92	20,00	20,00	246,92
PROFUNDIDADE DO P.V.E. MARGEM DE ALA	m	8,33																				
DECLIVIDADE (i)	(mm/m)	0,0013				0,0011			0,0011		0,0011		0,0011		0,0011		0,0011		0,0011		0,0011	0,0043
DIÂMETRO MATERIAIS-BASE	mm	6000	6000	6000	6000	6000	6000	6000	6000	6000	6000	6000	6000	6000	6000	6000	6000	6000	6000	6000	6000	6000

PERFIL LONGITUDINAL- TRECHO 02 NO BAIRRO CAMPESTRINHO
ESC.: V=1:100 / H=1:1000



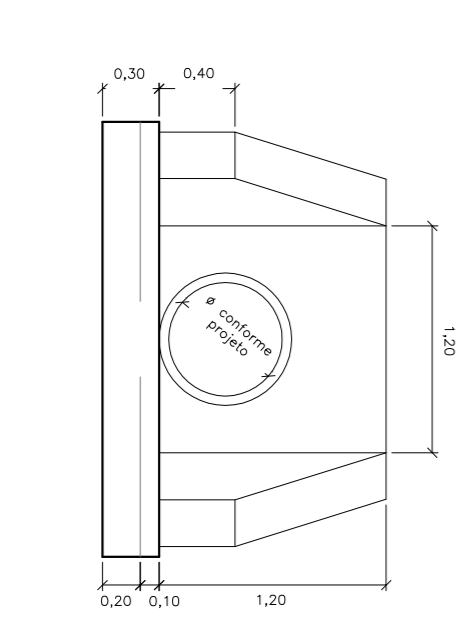
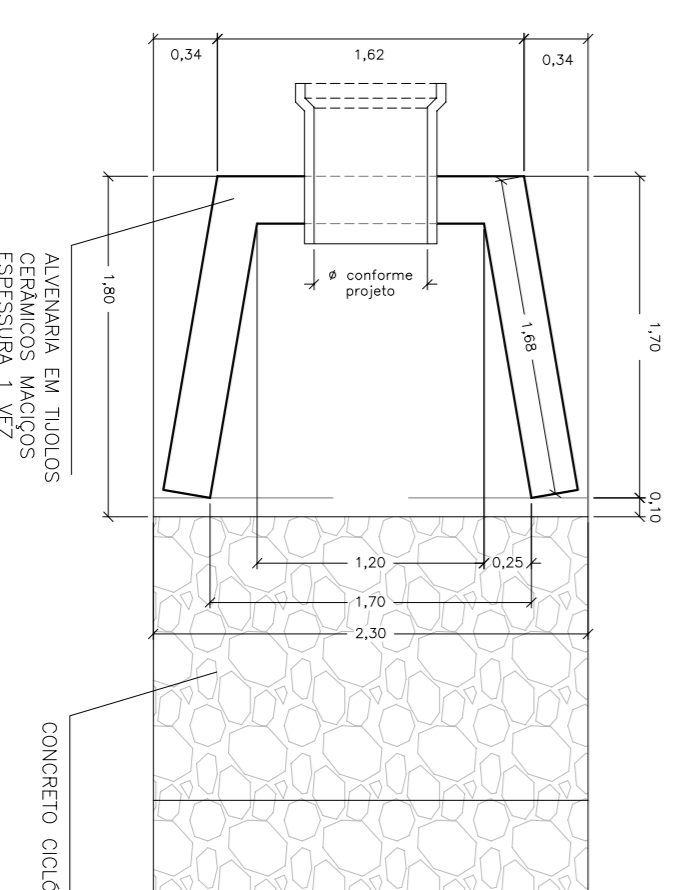
COMPLEMENTO DE EST. ACUMULADA	m	0,00	45,91	58,91	58,91	51,74	7,17	48,57	18,40	18,40	246,92	18,40	265,32	18,40	283,72	52,28	231,44	89,60	208,92	20,00	20,00	246,92
PROFUNDIDADE DO P.V.E. MARGEM DE ALA	m	8,33																				
DECLIVIDADE (i)	(mm/m)	0,0066				0,0013		0,0042			0,0011		0,0011		0,0011		0,0011		0,0011		0,0011	0,0043
DIÂMETRO MATERIAIS-BASE	mm	6000	6000	6000	6000	6000	6000	6000	6000	6000	6000	6000	6000	6000	6000	6000	6000	6000	6000	6000	6000	6000

PERFIL LONGITUDINAL- TRECHO 01 NO BAIRRO RIBEIRÃO DO SANTO ANTÔNIO
ESC.: V=1:100 / H=1:1000



TUBOS EM CONCRETO	Ø (cm)	A (cm)	B (cm)
	20	50	100
	40	80	120
	50	90	140
	60	100	160
	80	120	180
	100	140	200

GALERIA- EXECUÇÃO DE TUBULAÇÃO SEM ESCALA



MURO DE ALA
ESC: 1:30

PREFEITURA MUNICIPAL DE DIVINOLÂNDIA
Divisão de Engenharia Civil

PROJETO DE SISTEMA DE DRENAGEM DE ÁGUAS PLUVIAS
RUA ROSE FERREIRA VALLIN, RUA FRANCISCO JUNODENRA- BAIRRO RIBEIRÃO DO SANTO ANTÔNIO
PREFEITURA MUNICIPAL DE DIVINOLÂNDIA

PROJETA N.º 02/2019
CONCEITO N.º 02/2019
DATA: 31/05/2019
EMILSON APARECIDO RIBEIRO
NME HADJAD NETO
N.º ART. PROJETO N.º 2802/23/0180621715/750CALZADO N.º 2802/23/0180621715/09CAMBENTO N.º 2802/23/0180621715