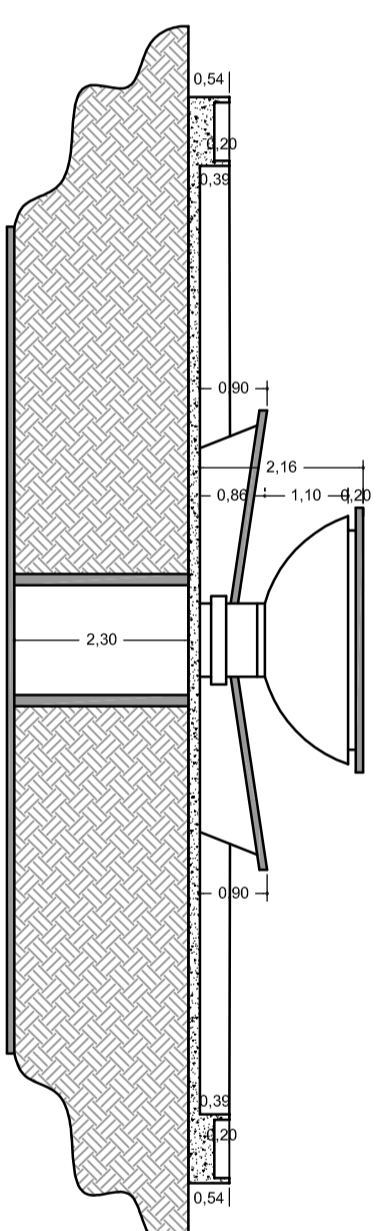
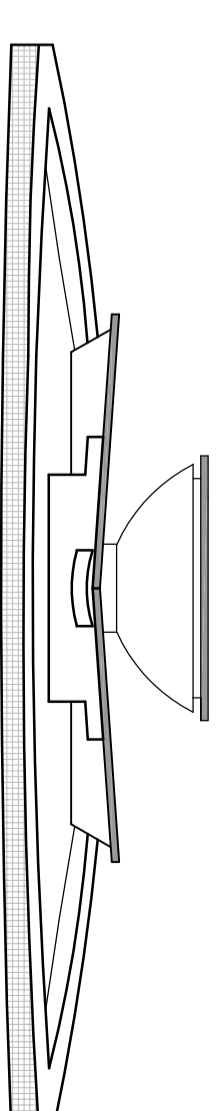


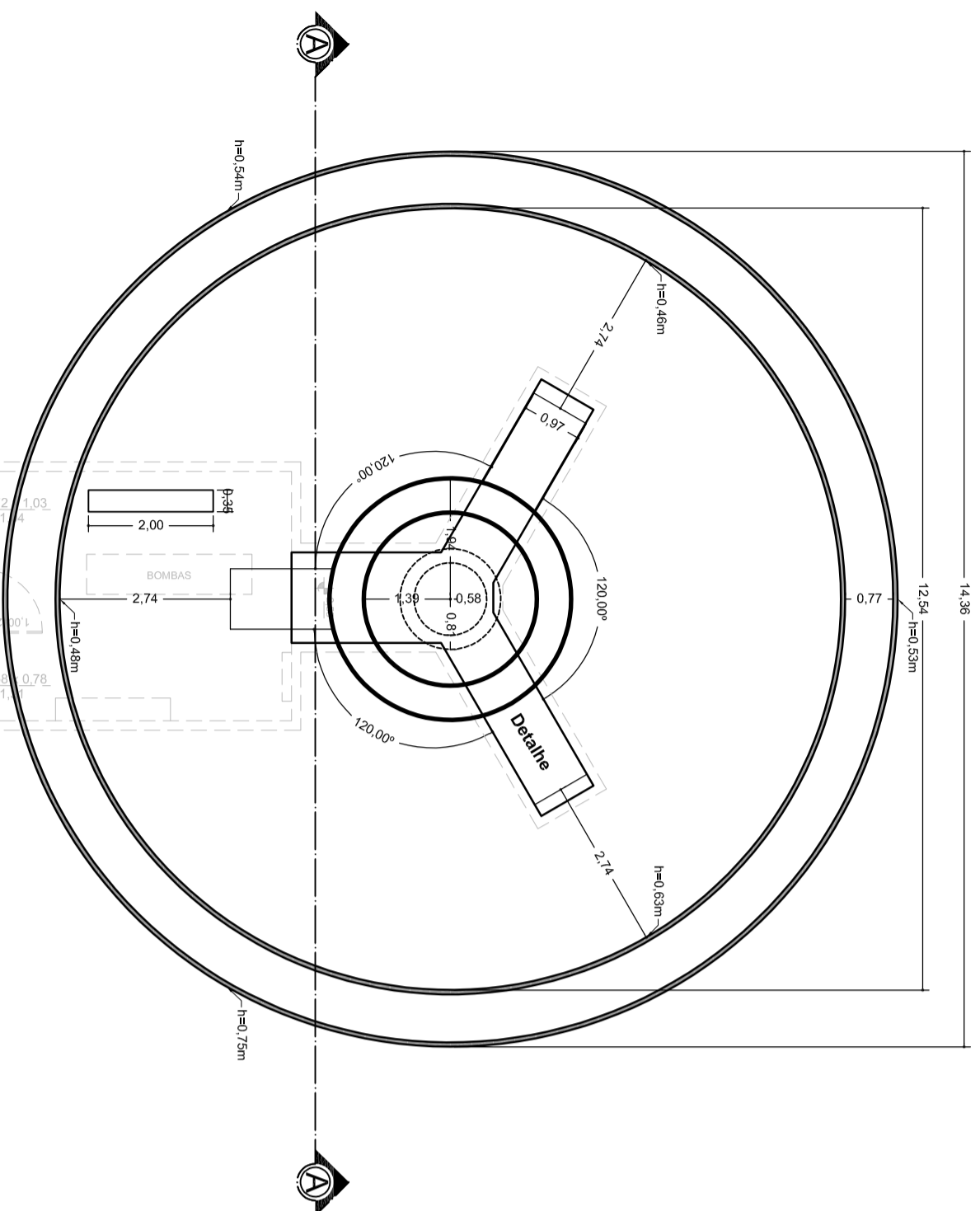
VISTA SUPERIOR  
ESC: 1/100



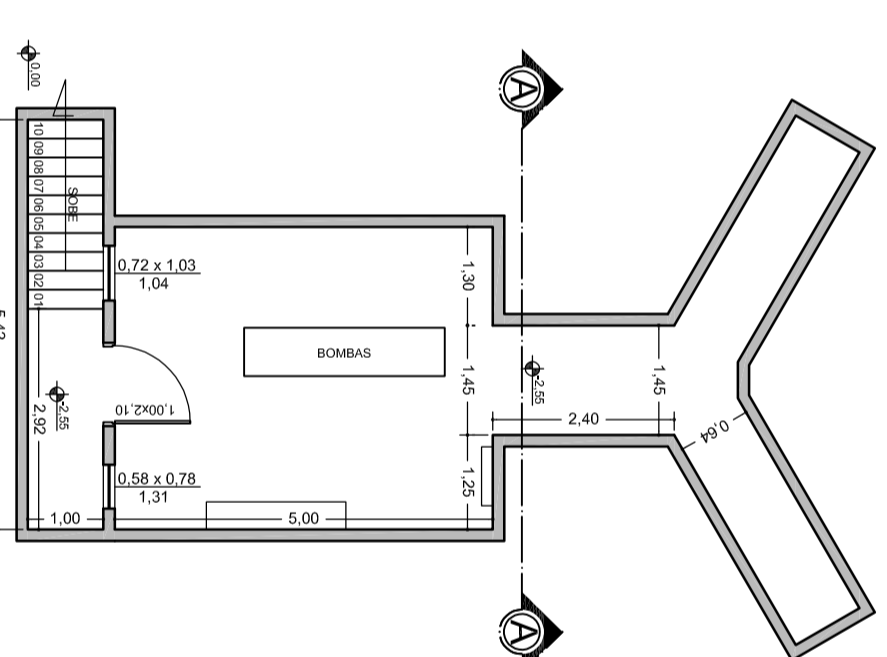
CORTE A-A  
ESC: 1/100



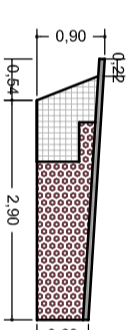
PERSPECTIVA  
ESC: 1/100



PLANTA BAIXA  
ESC: 1/100



PLANTA BAIXA - CASA DE MÁQUINAS  
ESC: 1/100



DETALHE  
ESC: 1/100



PREFEITURA MUNICIPAL DE DIVINOLÂNDIA  
Divisão de Engenharia Civil

FOLHA  
1/4  
ESCALA  
INDICADA

OBJETO  
REVALIAÇÃO DA FONTE E PAISAGISMO DA PRAÇA PREFEITO DR. ALCINDO CARDOSO DE PAIVA

ENDEREÇO  
PRAÇA PREFEITO DR. ALCINDO CARDOSO DE PAIVA

PROPRIETÁRIO  
PREFEITURA MUNICIPAL DE DIVINOLÂNDIA

ASSINADO  
PROJETO DE OBRAS CIVIS

GESTOR  
PROPOSTA N.º WRT  
CONVENIO N.º WRT  
DATA  
18/10/2019

MILLER KELSIO FERREIRA AMARU  
ENGENHEIRO MUNICIPAL

NAIEF HADDAD NETO  
PRETEITO MUNICIPAL

N.º ART: PROJETO N.º 28027230190866762/FISCALIZAÇÃO N.º 28027230190866762/ORÇAMENTO N.º 28027230190866762