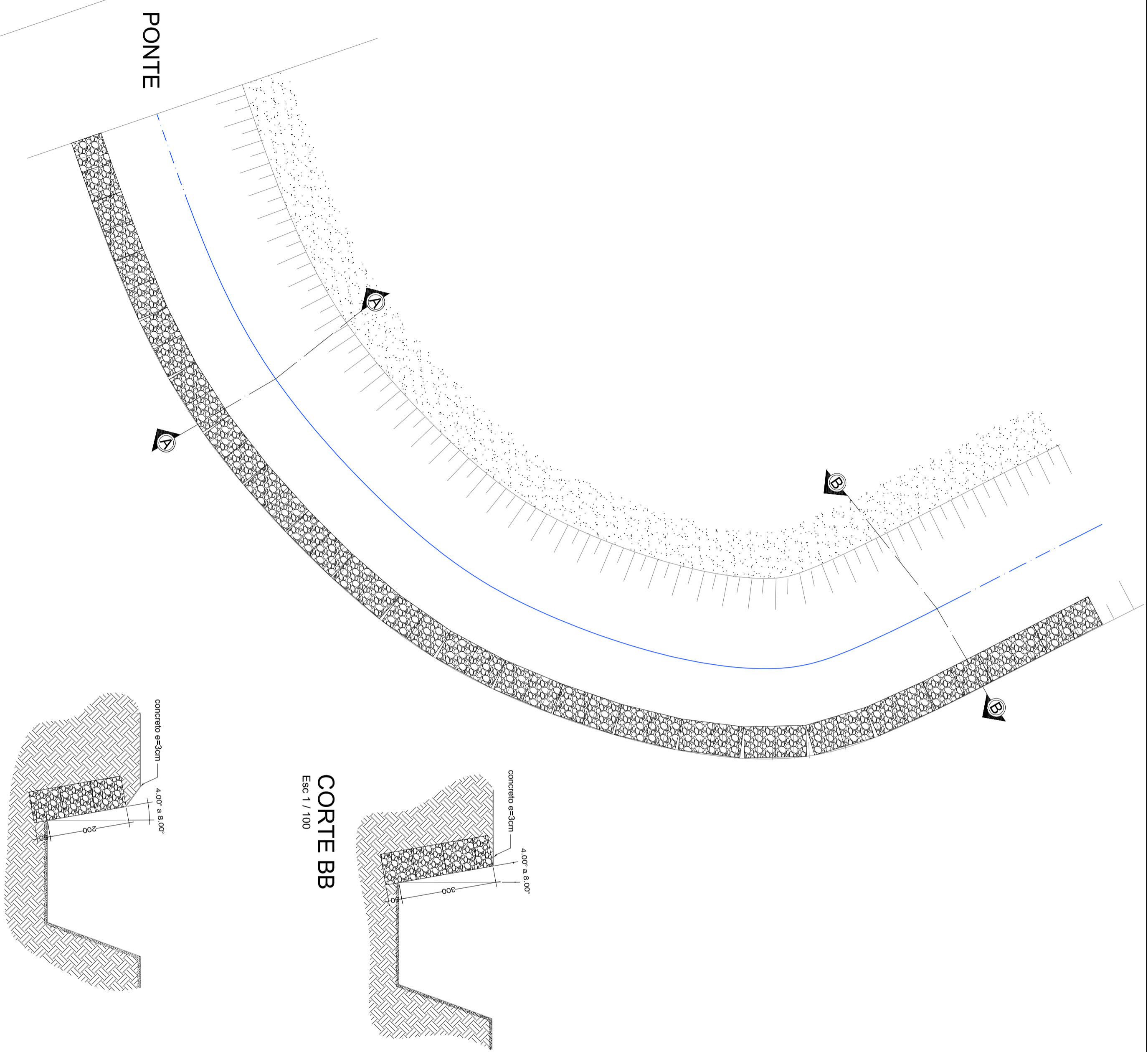
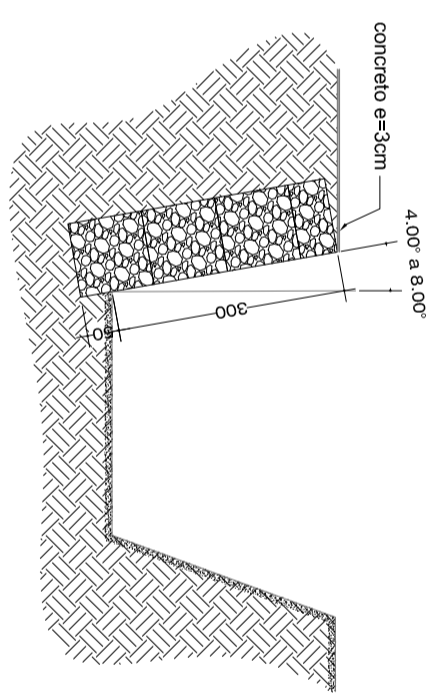


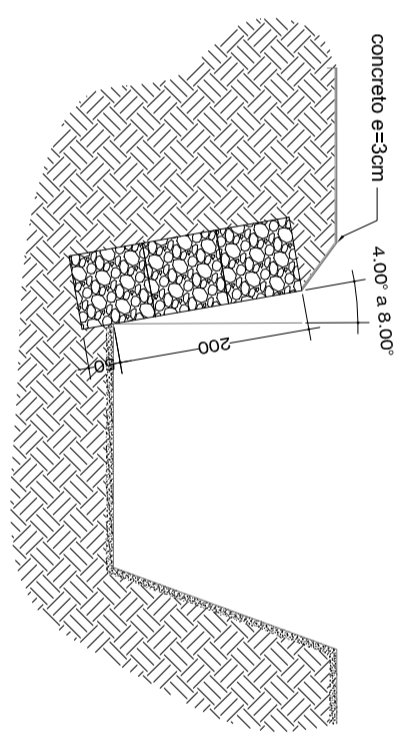
DETALHE - GAIOLA
Esc 1 / 50



PLANTA ESQUEMÁTICA
Extensão = 42 metros
Esc 1 / 100



CORTE BB
Esc 1 / 100



CORTE AA
Esc 1 / 100

Projeto - Construção

Folha
02/02

Objeto
CONTENÇÃO DE TALUDE COM MURO DE GABIÃO

Endereço
RUA PARANÁ

Bairro
CAMPESTRINHO

Proprietário
PREFEITURA MUNICIPAL DE DIVINOLÂNDIA

Local : Divinolândia - São Paulo .



Vista aérea sem escala

Proprietário

Prefeitura Municipal de Divinolândia

Responsável Técnico
A.R.T.
C.R.E.A.-SP 5061033138

Edmilson Aparecido Ribeiro
Engenheiro Civil

OBSERVAÇÃO: